

Руководство по эксплуатации ИНКУБАТОР АВТОМАТИЧЕСКИЙ БЫТОВОЙ «БЛИЦ» 72 – Ц10 («БЛИЦ» 48 – Ц10)

1. НАЗНАЧЕНИЕ

Инкубатор предназначен для инкубации племенного яйца домашней птицы в подсобном хозяйстве. Выпускается в соответствии ТУ 4743-001-20704064-2008.

2. ТЕХНИЧЕСКИЕ ХАРАКТЕРИСТИКИ

Питание электроэнергией50 Гц 220 В
Резервное питание12 В
Мощность максимальная БЛИЦ 72-Ц10 60 Вт, (БЛИЦ 48-Ц10 50 Вт).
Диапазон рабочих температур35 – 40 °С Точность поддержания установленной температуры... 0,1 °С
Необходимые условия окружающей среды.....от +17°С до +30°С; от 40% до 80% RH
Вместимость эталонных куриных яиц БЛИЦ 72-Ц10 -72 шт. (БЛИЦ 48-Ц10 - 48 шт).
Воздухообмен.....принудительный Тип поворота..... автоматический Число лотков..... 1 шт.
Поддержание влажности испарение воды с принудительным обдувом
Диапазон регулируемой влажности от 40% до 80% RH Точность поддержания влажности 3% RH
Габаритные размеры БЛИЦ 72-Ц10 715x350x325 (БЛИЦ 48-Ц10 550x350x325)
Вес (масса)..... для БЛИЦ 72-Ц10 - 10,3 кг.; для БЛИЦ 48-Ц10 - 8,3 кг.

3. СТАНДАРТНЫЙ КОМПЛЕКТ ПОСТАВКИ

Корпус (электронная часть, вентиляторы и нагреватели, механизм поворота, крышка, установлены на штатные места).....1 шт.
Лоток для яиц..... 1 шт.
Ванночки для воды 2 шт.
Вакуумный дозатор воды (питающий стакан - 2 шт, крышка с опорной шайбой – 2 шт, бутылка – 2 шт,
Руководство по эксплуатации.....1 шт.
Коробка упаковочная.....1 шт.

4. ТРЕБОВАНИЯ БЕЗОПАСНОСТИ

- 4.1. К работе с инкубатором приступайте, внимательно до конца изучив настоящее руководство.
- 4.2. **Запрещается применять самодельные предохранители** и предохранители с номинальными токами, отличными от токов, указанных в настоящем руководстве.
- 4.3. Перед проведением профилактического осмотра, очистки, обслуживания или ремонта **полностью обесточьте инкубатор.**
- 4.4. Запрещается использовать инкубатор при повреждении изоляции сетевого шнура.
- 4.5. Запрещается устанавливать на инкубатор и ближе чем на 0,3 м. от него любые предметы. Не зачехлять!
- 4.6. Запрещается самостоятельно производить ремонт механизмов.
- 4.7. Внимание! При внесении инкубатора с холодного воздуха в теплое помещение необходимо выдержать его не менее 4 часов и только после этого включать в электрическую сеть.

5. УСТРОЙСТВО

5.1. Инкубатор представляет собой прямоугольный ящик. У одной из боковых стенок корпуса инкубатора закреплен блок управления. В блоке управления расположены механизмы и элементы аппарата, кроме вентилятора и нагревателей, которые находятся в инкубационной камере. По сторонам от блока управления устанавливается вакуумный дозатор воды. В инкубационной камере расположены решетчатые лотки для яиц и 2 ванночки для увлажнения воздуха. Инкубационная камера сверху закрывается крышкой.

5.2. **Индикаторы** на панели управления.

- **Сеть** - Индикатор светится, когда инкубатор подключен к сети 220 В.
- **Работает нагреватель** - Индикатор состояния нагревательного элемента. Находится слева от кнопки «НАГРЕВ». Индикатор постоянно светится, когда нагреватель включен.
- **Температура** - цифровой индикатор значения температуры в инкубаторе. На дисплее высвечивается текущее значение температуры в формате 00,0. Режимы работы цифрового индикатора при нажатых кнопках управления описаны в разделе **Кнопки управления.**
- **Поворот** – показывает состояние функции автоматического поворота. Находится слева от кнопки «ПОВОРОТ». Если индикатор мигает - система находится в режиме ручного управления. Не светится – функция автоматического поворота отключена. Светится постоянно – автоматический поворот в рабочем состоянии.

- Заряд аккумулятора – показывает примерный остаток заряда аккумулятора в процентах, расположен на цифровом дисплее (для активации см. п. 5.3.2-А).

- Время до поворота – показывает время, оставшееся до следующего автоматического поворота в формате Ч.ММ. Расположен на цифровом дисплее (для активации см. п. 5.3.3-А).

5.3. Кнопки управления находятся на панели управления.

5.3.1. «ПЛЮС» - справа.

А. Короткое нажатие (1 сек) на эту кнопку выводит на дисплей значение запрограммированной температуры.

Б. Длительное нажатие (3 сек) отключит звуковой сигнал об аварийном отклонении температуры от заданного значения больше чем на 0,5 градуса. На дисплее появится надпись «СГН» и будет доступен выбор времени (в часах), на которое отключится сигнализация. Для подтверждения установки достаточно не нажимать в течение 10 секунд никаких кнопок или длительно (2 сек) до звукового сигнала удерживать кнопку «НАГРЕВ». В момент отключения на дисплее появится надпись «СГН OFF».

В. По повторному длительному нажатию (3 сек) на кнопку «ПЛЮС» (с надписью «СГН On») или по истечении заданного времени функция аварийной сигнализации восстановится.

Г. Одновременное длительно нажатие (не менее 3 сек) на кнопки «ПЛЮС» и «МИНУС» переводит инкубатор в режим программирования. Для возвращения в обычный режим достаточно не нажимать в течение 10 секунд ни одной кнопки или удерживать кнопку «НАГРЕВ» в течение 2 секунд до звукового сигнала.

5.3.2. «МИНУС» - левая кнопка. Активна в режиме программирования, при ручном повороте лотка и при работе от аккумулятора.

А. Короткое нажатие (1 сек) – индикация в течение 3 секунд примерного остатка заряда аккумулятора в процентах.

Б. Длительное нажатие (3 сек) – отключение сигнализации работы от 12В (сдвоенный бип).

В. Сигнализация активируется повторным длительным нажатием (3 сек) на кнопку «МИНУС».

5.3.3. «ПОВОРОТ» - нижняя кнопка.

А. Короткое нажатие (1 сек) на эту кнопку выводит на дисплей оставшееся до автоматического поворота время в формате Ч.ММ (или «OFF» если автоматический поворот отключен).

Б. Для включения функции автоматического поворота нужно нажать на кнопку «ПОВОРОТ» и удерживать ее нажатой около 3 секунд. Индикатор состояния поворота загорится, лоток повернется в крайнее положение. Далее повороты будут происходить автоматически через соответствующее установленному периоду поворота время (по умолчанию 2 часа). Индикатор будет светиться постоянно.

Последовательность действий для управления поворотом:

В. Длительно нажать (3 сек) на кнопку. На дисплее появится надпись «РУЧ», сигнализирующая о том, что активен режим ручного поворота. Индикатор поворота начнет мигать.

Г. В то время, когда индикатор поворота мигает можно, нажимая на кнопки «ПЛЮС» и «МИНУС» управлять моторедуктором поворота и поставить лоток для яиц в нужное положение.

Д. Если при мигающем индикаторе кнопки управления не будут нажиматься, то через 10 секунд система поворота перейдет в состояние «Отключено». На дисплее высветится надпись «OFF».

Поворот прекратится, индикатор погаснет. Включение автоматического поворота: см. п. 5.3.3-Б.

Е. Для отключения поворота необходимо: длительно нажать (3 сек) на кнопку «ПОВОРОТ», не нажимать на кнопки управления в течение 10 секунд, проконтролировать появление надписи «OFF».

После того как погаснет индикатор, поворот будет отключен. Включение автоматического поворота: см. п. 5.3.3-Б.

5.3.4. «НАГРЕВ» - верхняя кнопка на панели управления подключает и отключает нагревательный элемент для принудительного охлаждения яиц во второй половине инкубации.

А. Короткое нажатие (1 сек) – индикация в течение 3 секунд текущего состояния нагревателя (On/OFF).

Б. Нажатие и удерживание в течение 3 секунд кнопки приведет к полному отключению нагревателя. На дисплее появится надпись «НГР» и будет доступен выбор времени (в минутах), на которое отключится нагреватель. Для подтверждения установки достаточно не нажимать в течение 10 секунд никаких кнопок или длительно (2 сек) до звукового сигнала удерживать кнопку «НАГРЕВ». В момент отключения на дисплее появится надпись «НГР OFF».

В. По повторному длительному нажатию (3 сек) на кнопку «НАГРЕВ» (с надписью «НГР On») или по истечении заданного времени нагреватель будет активирован.

5.4. Другие элементы управления

- РУЧКА регулировки влажности – находится с правой стороны от блока управления. Перемещение ее вправо приводит к уменьшению уровня влажности внутри инкубатора. Перемещение влево – к увеличению уровня влажности. Значения уровня влажности нанесены на шкалу около заслонки. Внимание! При разном количестве ванночек с водой внутри инкубатора значения влажности тоже будут отличаться – для этого на табличке нанесено два ряда значений.
- Вентиляционные отверстия расположены на дальней от блока управления стенке корпуса и на блоке управления. Должны ВСЕГДА быть открытыми.

5.5. Разъемы подключения питания.

- Аккумулятор - находится на левой боковой стенке блока управления. «Плюсовой» провод подсоединяется к красному разъему, «минусовой» - к черному. Следует использовать аккумулятор с напряжением 12 вольт. Аккумулятор не входит в комплект поставки инкубатора. При угрозе отключения электричества в сети 220 В нужно подключить полностью заряженный аккумулятор через 2 медных изолированных провода сечением 1,5 мм.кв. и длиной не более 3 метров.

В режиме поддержания температуры в инкубаторе на рабочем уровне, если в помещении температура +23°C, полностью заряженный исправный аккумулятор типа 6СТ55 позволит инкубатору БЛИЦ 72-Ц10 нормально работать в течение 18 часов (БЛИЦ 48-Ц10 – 22 часа). Во время работы инкубатора от сети 220В аккумулятор будет автоматически подзаряжаться. Устройство подзарядки маломощное. На полную зарядку аккумулятора типа 6СТ55, если он был полностью разряжен, требуется трое суток непрерывной зарядки от инкубатора. Если требуется быстрая зарядка аккумулятора, используйте специализированное зарядное устройство.

При отключении электричества в сети 220 В инкубатор автоматически переключится на питание от аккумулятора. На панели управления погаснет индикатор «Сеть». При возобновлении электроснабжения в сети 220 В инкубатор также автоматически отключится от аккумулятора. Никаких дополнительных настроек для работы инкубатора от разных источников питания не требуется.

- Вилка штепсельная и шнур - подсоединено к стенке блока управления. Для включения в сеть 220 В.

5.6. Программирование.

Вход и выход из режима программирования

- Случайный переход в режим программирования заблокирован. Для разблокирования необходимо нажать одновременно на кнопки «ПЛЮС» и «МИНУС» и удерживать нажатыми минимум 3 секунды до появления на дисплее надписи «ПРГ».
- Если кнопки управления разблокированы, но в течение 10 секунд ни одна кнопка не была нажата, кнопки возвращаются в состояние «заблокировано». Также выйти из режима программирования можно длительным (2 сек) нажатием на кнопку «НАГРЕВ».
- При активизированной функции программирования индикатор переходит в мигающий режим.
- При установке температуры мигает три индикатора в формате 00,0.
- При установке периода поворота мигает три индикатора в формате Ч.ММ.
- Переход между режимами программирования осуществляется коротким нажатием (менее 1 сек) на кнопку «НАГРЕВ».

Программирование температуры

- В режиме программирования температуры (после надписи «t°») можно кнопками «ПЛЮС» или «МИНУС» изменить установленную температуру, каждое нажатие кнопки изменяет значение температуры на 0,1°C.
- Возможно устанавливать температуру в пределах от +35,0 до +40,0 °С. Первоначально производителем установлена температура +37,8 °С.
- Для окончания процедуры установки температуры нужно в течение 10 секунд не нажимать ни одной кнопки либо в течение 2 секунд удерживать нажатой кнопку «НАГРЕВ» до звукового сигнала.
- Короткое нажатие (менее 1 сек) на кнопку «НАГРЕВ» переводит инкубатор в режим установки периода поворота.

Установка периода поворота

- В режиме установки периода поворота (после надписи «ПОВ») можно кнопками «ПЛЮС» или «МИНУС» изменить время, через которое происходят повороты, каждое нажатие кнопки изменяет значение времени на 1 час.
- Возможно устанавливать период поворота в пределах от 1 до 8 часов. Первоначально производителем установлен период 2 часа.
- Для окончания установки периода поворота нужно в течение 10 секунд не нажимать ни одной кнопки либо в течение 2 секунд удерживать нажатой кнопку «НАГРЕВ» до звукового сигнала.
- Короткое нажатие (менее 1 сек) на кнопку «НАГРЕВ» переводит инкубатор в режим программирования температуры.

5.7. Сигнализация.

- Терморегулятор подает звуковой сигнал (чередой длинных и коротких сигналов, повторяющаяся через 15 сек) при отклонении +/- температуры по шкале от установленной более чем на 0,5 °С.
- Пользователь может отключить этот сигнал длительным (3 сек) нажатием на кнопку «ПЛЮС» и выбрать время отключения, но по его истечении функция автоматически активируется.
- При принудительном отключении нагревателя кнопкой «НАГРЕВ» Вы тем самым одновременно отключите сигнал об аварийном отклонении температуры до включения нагревателя.
- На период питания от аккумулятора включается звуковой сигнал в форме сдвоенных бип-бип, повторяющихся через 40 сек (для отключения см. п. 5.3.2-Б).
- При включении инкубатор подает звуковой сигнал в виде трехкратного зуммера. Если при этом инкубатор получает питание от аккумулятора, далее следует двукратный зуммер (как сигнализация при работе от аккумулятора).
- В течение 40 минут после включения или до выхода на режим (зависит от того, что наступит раньше) инкубатор не подает сигнал об отклонении температуры.
- При критически низком уровне заряда аккумуляторной батареи терморегулятор отключается и подается сигнал - непрерывный зуммер. Во время подачи этого сигнала другие сигналы (об отклонении температуры, работа от аккумулятора) не подаются, вентилятор при этом продолжает работать.

5.8. Вентилятор. Вентилятор включен постоянно. На вентиляторе установлены нагревательные элементы, которые работают под напряжением 12 В. Защитная сетка, закрывающая вентилятор, одновременно служит ограничителем угла поворота лотка для яиц. Лоток может касаться этой сетки.

5.9. Регулятор влажности. За вентилятором находится регулировочное отверстие заслонки влажности. С помощью этой заслонки регулируется уровень влажности в инкубационной камере. В положении, когда просвет вентиляционного отверстия минимален обеспечивается полная 5-кратная смена воздуха в течение 1 часа в инкубационной камере. Ванночки с водой позволяют создать влажность необходимую для нормального инкубирования. Вакуумный дозатор воды поддерживает постоянный уровень воды в ванночках. Для инкубирования яиц не водоплавающих птиц (куры, индейки и др.) нужно использовать меньшее количество ванночек. **ВНИМАНИЕ:** в этом инкубаторе очень легко создать высокую влажность. Не завышайте влажность! Завышенная влажность наносит зародышу больше вреда, чем заниженная! В сомнительной ситуации установите низкую влажность.

6. ПОДГОТОВКА ИНКУБАТОРА К РАБОТЕ

- 6.1. Установите инкубатор на твердом плоском горизонтальном основании. В новом инкубаторе может присутствовать запах. Это нормально.
- 6.2. Поставьте задвижку регулировки влажности на нужное значение. Для куриных и других яиц неводоплавающих птиц рекомендуется установить влажность 40-45%, прямо перед началом наклева и до окончания вывода 65-70%. Для яиц водоплавающих птиц 60%, на выводе 80-85%.
- 6.3. Подсоедините (если это необходимо) аккумулятор.
- 6.4. Установите необходимое количество ванночек в инкубатор. Шланги от ванночек пропустите через отверстия наружу и надежно соедините со штуцерами питающих стаканов. Ванночки располагайте у боковых стенок, не перегораживайте ванночками пространство перед вентилятором.
- 6.5. Налейте в ванночки до половины их глубины свежую чистую воду, температура которой 42-45 °С.
- 6.6. В бутылки до верха залейте свежую чистую воду и закройте крышками с опорными шайбами. Закрыв пальцем отверстие в крышке, переверните бутылку дном вверх и поставьте опорной шайбой на питающий стакан. Зафиксируйте бутылку лентой на липучке.
- 6.7. Если Вы используете только 1 ванночку, второе отверстие, через которое шланг из ванночки проходит через корпус инкубатора, заглушите.
- 6.8. Основной лоток для яиц опустите до упора стороной с алюминиевой вставкой на квадратный вал моторедуктора, другой стороной на опорный штырь.
- 6.9. Закройте инкубатор.
- 6.10. Включите инкубатор в сеть.
- 6.11. Проконтролируйте работу механизма поворота, угол поворота по часовой стрелке и против нее должен составлять 45 (+/-5) градусов, Проконтролируйте работу вентилятора. Убедитесь в правильной работе термометра.
- 6.12. В инкубаторе требуется установить температуру **37,8 °С**. Подождите не менее 40 минут (не открывая крышки инкубатора), чтобы проконтролировать установившуюся температуру.
- 6.13. Для стабилизации уровня влажности требуется 2-3 часа. Подождите это время, не открывая инкубатора, и проверьте уровень влажности (если у вас есть прибор). Увеличьте или уменьшите этот уровень, если необходимо, передвинув заслонку регулировки влажности. Учитывайте, что сами яйца тоже испаряют влагу, и в загруженном инкубаторе влажность будет выше, при том же количестве ванночек с водой.
- 6.14. Проверьте подключение аккумулятора. Выньте сетевую вилку инкубатора из розетки 220 вольт. Проверьте работу всех механизмов инкубатора по п. 6.11.

6.15. Включите инкубатор в сеть 220 вольт. Убедитесь, что инкубатор отключился от аккумулятора и перешел на питание от сети 220 вольт.

7. ПРОВЕДЕНИЕ ИНКУБАЦИИ

Пожалуйста, не экспериментируйте! В первый раз сделайте ВСЕ так, как написано в инструкции:

- 7.1. Отберите яйца, пригодные для инкубирования: от полноценного родительского стада (обязательно наличие самцов), свежие (не более 10 дней), хранившиеся при температуре от +10 до +15 °С, правильной формы, среднего размера, чистые (но не мытые), без трещин, наплывов.
- 7.2. Внесите яйца в теплое помещение и дайте им прогреться в течение 6-8 часов желательно до 25 °С, но ни в коем случае не более 27 °С.
- 7.3. Залейте в ванночки и в бутылки воду. При инкубации яиц водоплавающих птиц рекомендуется наливать воду в 2 ванночки. Если инкубатор расположен в помещении с сухим воздухом, следует даже при инкубации яиц не водоплавающей птицы заливать воду в 2 ванночки.
- 7.4. Включите инкубатор в сеть и прогрейте его до рабочей температуры **37,8 °С** по встроенному термометру. Подключите аккумулятор, если это необходимо.
- 7.5. Загрузите лоток яйцами. Удобнее загружать лоток, установив его в наклонном положении. Начинайте укладывать яйца от нижнего края лотка. Яйца укладывайте плотно, так, чтобы не оставалось пустого места. Яйца следует укладывать или боком, чтобы длинная ось была вдоль оси вращения лотка, или тупым концом вверх. Если лоток заполнен яйцами не полностью – нужно ограничить пространство с яйцами передвижной перегородкой.
- 7.6. Лоток установите внутри инкубатора (см. п. 6.8)
- 7.7. Закройте инкубатор крышкой. Проверьте, чтобы был включен нагреватель. Включите механизм поворота. Так как яйца относительно холодные, на установление заданной температуры уйдет больше времени, чем при «холостом» прогреве инкубатора.
- 7.8. Не реже одного раза в день следует проверять уровень температуры в инкубаторе. 1 раз в 5 дней нужно подливать воду. Обращать внимание на работу поворотного механизма.
- 7.9. В начале второй половины инкубации необходимо проводить принудительное охлаждение яиц. Для этого кнопкой на панели управления отключить нагреватель. Вентиляторы должны работать. Открыть крышку на 15-20 минут. При отключении нагревателя отключается и функция звуковой сигнализации об отклонении температуры, но при активации нагревателя эта функция автоматически активируется.
Охлаждение считается достаточным, если при касании яйцом закрытого века тепло яйца не чувствуется. Переохлаждение яиц наносит вред. Охлаждение следует проводить по два раза в день до начала вывода. Утиные и гусиные яйца, кроме того следует опрыскивать прохладной водой.
Закончив охлаждение, следует включить нагреватель и закрыть инкубатор крышкой.
Если Вы желаете увеличить приток свежего воздуха в инкубатор, то для поддержания влажности необходимо будет увеличить площадь водного зеркала. Перед вентилятором можно поставить дополнительные ванночки высотой не более 25 мм. После увеличения площади водного зеркала контролировать уровень влажности следует с помощью гигрометра. Без гигрометра можно приблизительно посчитать значение влажности, используя следующую закономерность: увеличение водного зеркала в 2 раза приводит к повышению относительной влажности в 1,5 раза.
- 7.10. За два дня до вывода необходимо прекратить поворачивание яиц (см. п. 5.3.3.). Сами яйца уложить боком и достаточно свободно. Налить воду во все ванночки. В качестве выводного целесообразнее использовать другой инкубатор без вентилятора и системы поворота, а этот инкубатор, как инкубационный. Этот инкубатор можно использовать и как выводной без ограничений.
Стандартный срок инкубации яиц при идеальной температуре составляет для: яичных кур – 21 сутки; бройлерных кур – 21 сутки 8 часов; уток, цесарок и индеек – 27 суток; гусиных – 30 суток 12 часов; мускусных уток – 33 суток 12 часов; попугаев – 28 суток; голубей – 14 суток; лебедей – от 30 до 37 суток; фазанов – 23 суток; перепелов и волнистых попугайчиков – 17 суток. Перед началом вывода перепелов необходимо закрыть зазоры между корпусом и лотком, чтобы птенцы не упали в ванночки.
- 7.11. По мере вылупления птенцов, после того как обсохнет оперение, следует их забирать из инкубатора с интервалом около 8 часов, скорлупу выбрасывать.
- 7.12. При массовом вылуплении птенцов на 1 день раньше срока необходимо уменьшить температуру на 0,5 °С. При запоздании вывода на 1 день необходимо увеличить температуру на 0,5 °С.
- 7.13. Выведенный молодняк собирают и держат в теплом чистом месте. Первое кормление хорошо провести не позднее 12 часов после вывода.

8. ОБСЛУЖИВАНИЕ И ХРАНЕНИЕ ИНКУБАТОРА

- 8.1. ДО ПРОВЕДЕНИЯ ЛЮБЫХ РАБОТ ПО ОБСЛУЖИВАНИЮ ИНКУБАТОРА НЕОБХОДИМО ОТКЛЮЧИТЬ ЕГО ОТ ЭЛЕКТРИЧЕСКОЙ СЕТИ.
- 8.2. Перед инкубацией нужно протереть (ополоснуть) инкубационную камеру, крышку, лотки, ванночки, питающие стаканы, крышки с опорными шайбами, бутылки, шланги и вентилятор слабым (розовым) раствором марганцовки.
- 8.3 После проведения инкубации – протереть (ополоснуть) элементы, перечисленные в предыдущем пункте теплым мыльным раствором и просушить на прямых солнечных лучах.

Остаток воды из ванночек можно слить следующим способом: Приподнять питающий стакан, который стоит снаружи и подождать, когда вода по шлангам вся стечет в ванночки. Отсоединить шланги от стакана. Опустить концы шлангов через край полки, на которой стоит стакан, и слить воду в подставленную емкость. Чтобы вода слилась из ванночки полностью – наклонить ванночку в сторону, где к ней подсоединена трубка.

8.4 Хранить инкубатор можно в любых помещениях, где обеспечена его защита от атмосферных осадков, высокой влажности, агрессивных паров и механических повреждений.

9. ВОЗМОЖНЫЕ НЕИСПРАВНОСТИ И СПОСОБЫ ИХ УСТРАНЕНИЯ

9.1 При включении инкубатора в сеть инкубатор не работает:

Проверить работает ли инкубатор от аккумулятора, если работает, то не исправен блок питания или сетевой шнур.

9.2 Инкубатор не греет:

Отключен нагреватель. Включить кнопкой на панели управления.

9.3 Инкубатор греет не равномерно:

Не исправен вентилятор

9.4 Не работает автоматический поворот:

1) Лоток для яиц не установлен на вал моторедуктора – снять лоток, включить ручной поворот, поставить вал в среднее положение, поставить лоток на вал.

2) Вышел из строя моторедуктор поворота или цепь его подключения.

9.5 Не работает аварийное питание от аккумулятора

1) Проверьте правильность подключения «плюс» и «минус».

2) Проверьте аккумулятор.

3) Очень тонкие или длинные провода, которыми подключен аккумулятор к инкубатору. Замените провода (см п. 5.5.).

9.6 На дисплее отображается неверная температура:

Вышел из строя цифровой датчик температуры.

10. ГАРАНТИИ И ПОРЯДОК ИСПОЛНЕНИЯ ГАРАНТИЙНОГО РЕМОНТА

10.1 Изготовитель гарантирует исправную работу инкубатора в течение 24 месяцев со дня его продажи при соблюдении потребителем правил эксплуатации.

10.2 Проведение ремонта до истечения гарантийного срока (за счет продавца):

1) Обратиться в ближайшую мастерскую по ремонту бытовых электрических приборов или к квалифицированному мастеру. После проведения ремонта сообщить производителю подтвержденную сумму оплаченных услуг и деталей по ремонту с целью возмещения этих расходов.

2) Запросить у производителя необходимые для проведения ремонта детали, если нет возможности приобрести их на месте. Получить техническую консультацию.

3) Выслать в ремонт на адрес производителя полностью укомплектованный инкубатор. Вложить в посылку **ПИСЬМО** с описанием неисправности и гарантийный талон на инкубатор. Для пересылки по почте необходимо надежно упаковать инкубатор.

10.3 Проведение ремонта после истечения гарантийного срока производится в том же порядке, но уже за счет средств покупателя.

ГАРАНТИЙНЫЙ РЕМОНТ бесплатно производится по адресу:

460006, г. Оренбург, ул. Гусева, д.32, Мастерская по ремонту ИП Какурин В.В.

Линия отреза

Гарантийный срок исчисляется со дня приобретения (по чеку об оплате) дополнительной отметки в гарантийном талоне не требуется.

ГАРАНТИЙНЫЙ ТАЛОН

на автоматический инкубатор «БЛИЦ» Ц10

Дата приобретения « ____ » _____ 20 ____ г.

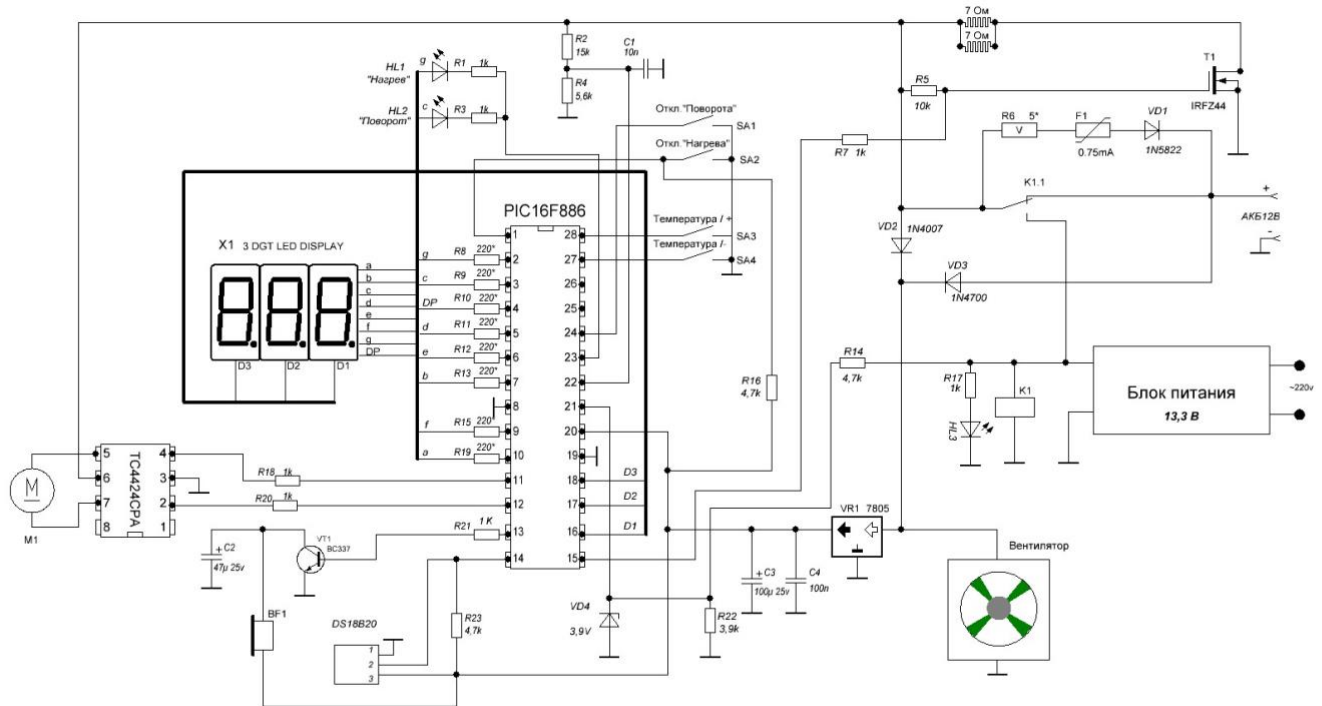
Фамилия И.О. покупателя _____

Адрес покупателя: индекс _____, _____

Дата отправки в ремонт « ____ » _____ 20 ____ г.

Описание неисправности _____

СХЕМА принципиальная БЛИЦ 48-Ц10 и БЛИЦ 72-Ц10



Блиц 48ц10, 72ц10

Примечание: В связи с постоянным совершенствованием конструкции инкубатора могут быть внесены изменения, улучшающие его качества.

11. СВИДЕТЕЛЬСТВО О ПРИЕМКЕ И ПРОДАЖЕ

Инкубатор бытовой автоматический «БЛИЦ» Ц10

Соответствует ТУ 4743-001-20704064-2008

Дата выпуска _____

Штамп ОТК (клеймо упаковщика)

Продан (наименование предприятия торговли): _____

Дата продажи « ____ » _____ 20 ____ г.